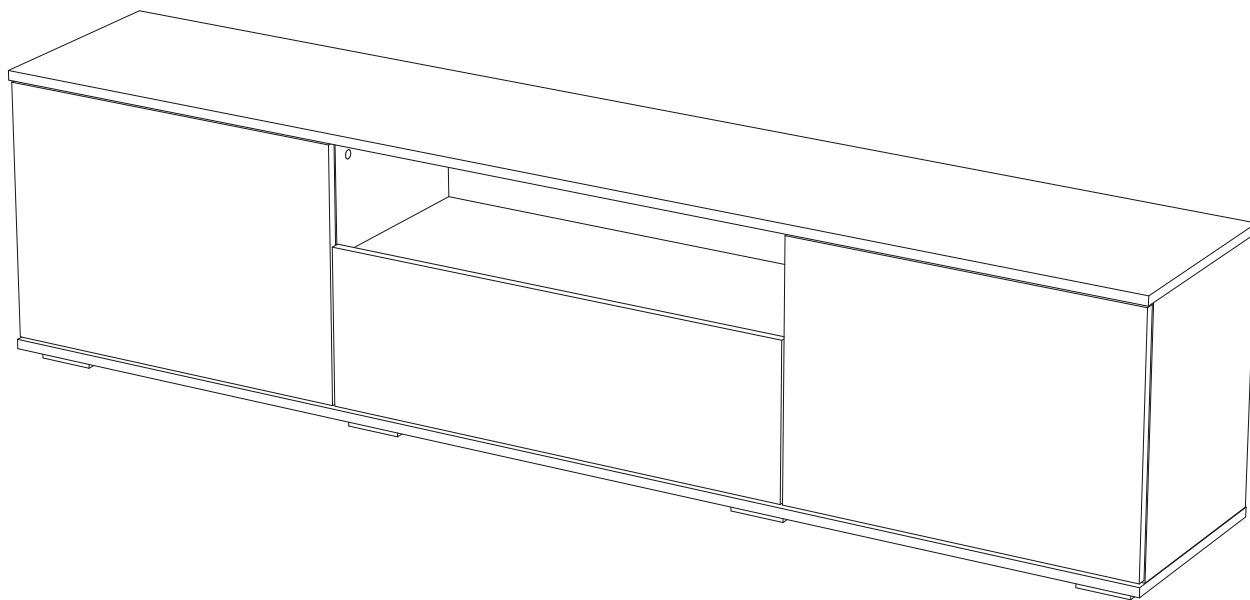


ИНСТРУКЦИЯ ПО СБОРКЕ

Тумба под ТВ "Тиволи" ТБ-06



Габаритные размеры

Ширина: 2002 мм

Высота: 492мм

Глубина: 376мм

Максимальная нагрузка:

на полку - 10 кг

на ящик - 5 кг



EAC

Тумба под ТВ "Тиволи" ТБ-06

Срок службы изделия - 5 лет
Срок гарантии - 24 месяца

Соответствует требованиям
ТР ТС 025/2012

Производитель в соответствии с буквой
Б - ООО «Мебелони», Пензенская область, г. Пенза, ул. Рябова, стр. 7Д

МЕБЕЛОНИ
семья
МБ

Дата изготовления _____

ОБЩИЕ ТЕХНИЧЕСКИЕ УКАЗАНИЯ

Настоятельно рекомендуем перед началом сборки внимательно ознакомиться с данной инструкцией, проверить наличие всех деталей и фурнитуры согласно комплектовочным ведомостям, убедиться в их качестве (отсутствие царапин, сколов, вмятин и т.д.) т.к. претензии по количеству комплектующих и качеству изделия после сборки не принимаются.

Сборку советуем производить вдвоём на ровной поверхности, в качестве подкладочного материала рекомендуем использовать гофрокартон от упаковок.

Производитель оставляет за собой право вносить изменения, не нарушающие внешнего вида и габаритных размеров изделия (замена крепёжной фурнитуры, ножек, ручек и т. д. на аналоги).

Правила эксплуатации

Для длительного сохранения эксплуатационных и эстетических качеств мебели необходимо соблюдать следующие правила по уходу за мебелью во время ее эксплуатации.

- эксплуатировать мебель в сухом, проветриваемом помещении с температурой воздуха от +10 С до +40 С и влажностью воздуха не более 70%;
- в процессе эксплуатации мебели возможно ослабление крепежной фурнитуры - необходимо ее поправлять;
- при эксплуатации изделий имеющие декоративные решения в виде стекла или зеркал необходимо помнить, что эксплуатация стекла и зеркал с трещиной сопряжено с риском получения травм. Следует немедленно заменить стекло/зеркало при появлении трещин;
- не допускать скопления влаги на поверхностях изделия во избежание набухания щитов и отклейки кромок;
- беречь поверхности от механических повреждений, не допускать повреждения защитного слоя УФ-печати и воздействия высоких температур;
- протирать изделия влажной мягкой тканью (на УФ-печати применять микрофибру для зеркал), также возможно мыть с легким мыльным раствором с последующей протиркой насухо. Запрещено применение абразивных порошков и жестких металлических щеток.
- Запрещено использование агрессивных средств очистки, таких как растворители, бензин, обезжиривающие средства, содержащие кислоты, спирты и соли, моющие средства типа «Мистер Мускул», «Fairu» и т.д.

Гарантийные обязательства

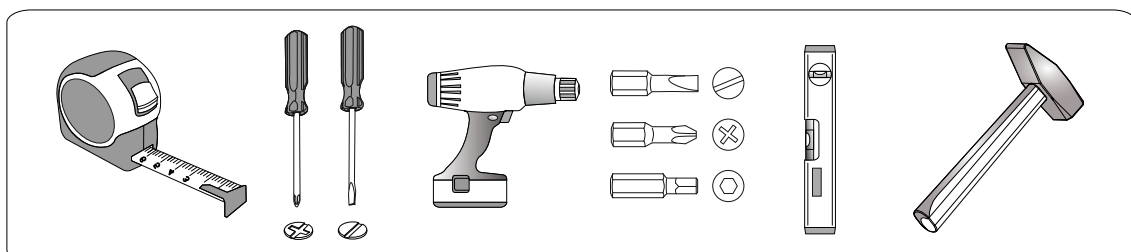
Изготовитель гарантирует соответствие мебели требованиям ГОСТ 16371-2014, ТР ТС 025/2012 при соблюдении условий транспортировки, хранения, сборки (для мебели, поставляемой в разобранном виде), эксплуатации.

Срок службы изделия - 5 лет (при соблюдении условий эксплуатации мебели).

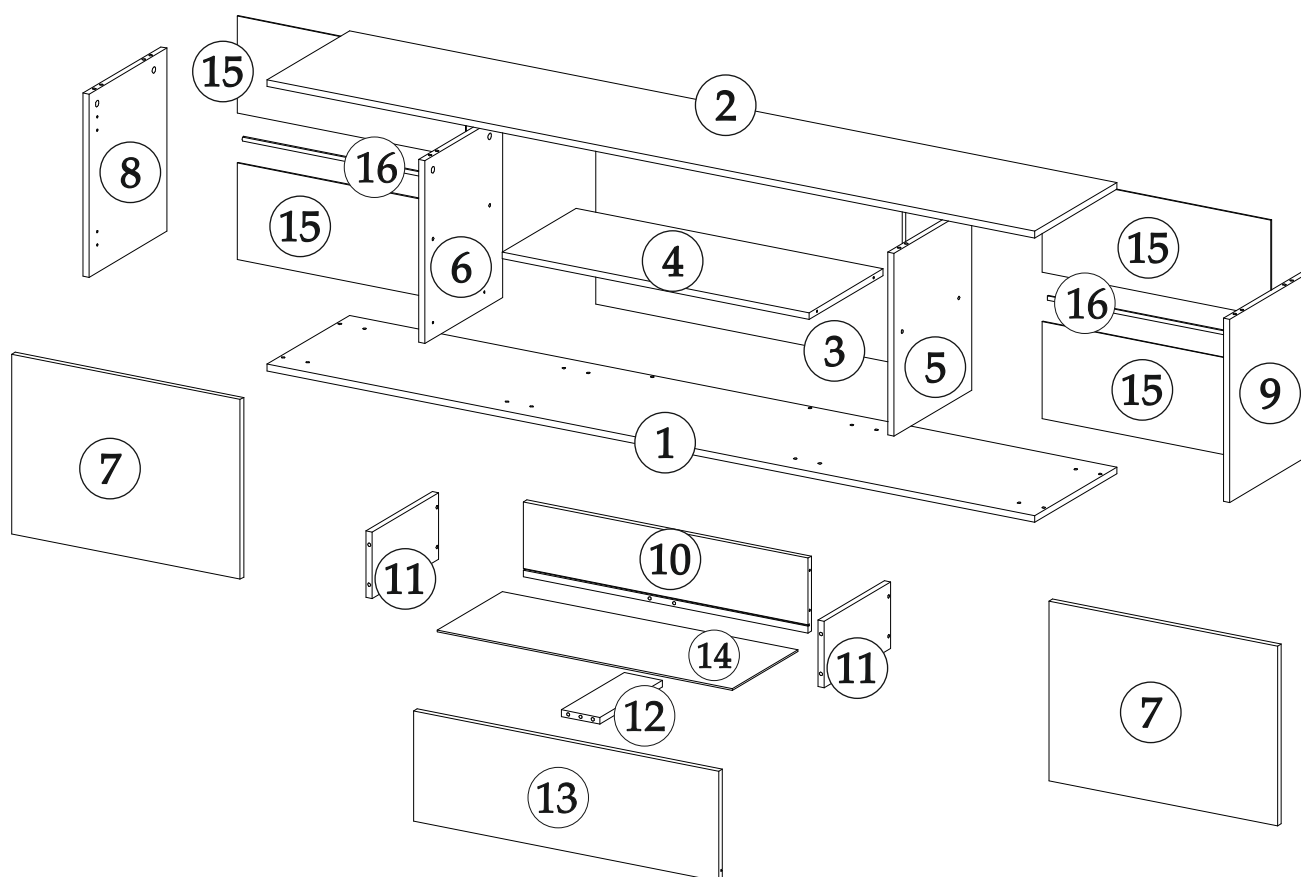
Гарантийный срок эксплуатации мебели - 24 месяца.

Фурнитура

<p>Гвоздь 2x20</p>  <p>40 шт.</p>	<p>Опора прямоугольная 20 мм.</p>  <p>8 шт.</p>	<p>Направляющая шариковая 300мм</p>  <p>1 компл.</p>	<p>Отгалкиватель</p>  <p>2 шт.</p>	<p>Евровинт 6x50</p>  <p>20 шт.</p>	<p>Евроключ</p>  <p>1 шт.</p>
<p>Заглушка технологическая Ф8</p>  <p>8 шт.</p>	<p>Заглушка для евровинта</p>  <p>20 шт.</p>	<p>Заглушка для эксцентрика</p>  <p>15 шт.</p>	<p>Петля 4-х шарнирная накладная</p>  <p>4 шт.</p>	<p>Шкант 8x30</p>  <p>10 шт.</p>	<p>Шуруп 4x16</p>  <p>48 шт.</p>
<p>Эксцентриковая стяжка</p>  <p>15 шт.</p>	<p>Силиконовая накладка</p>  <p>2 шт.</p>				

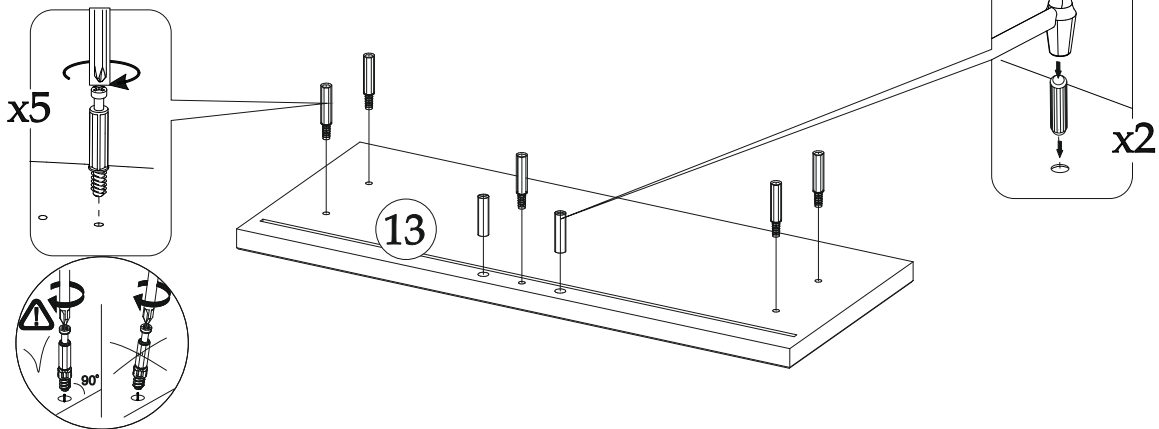


Порядок сборки

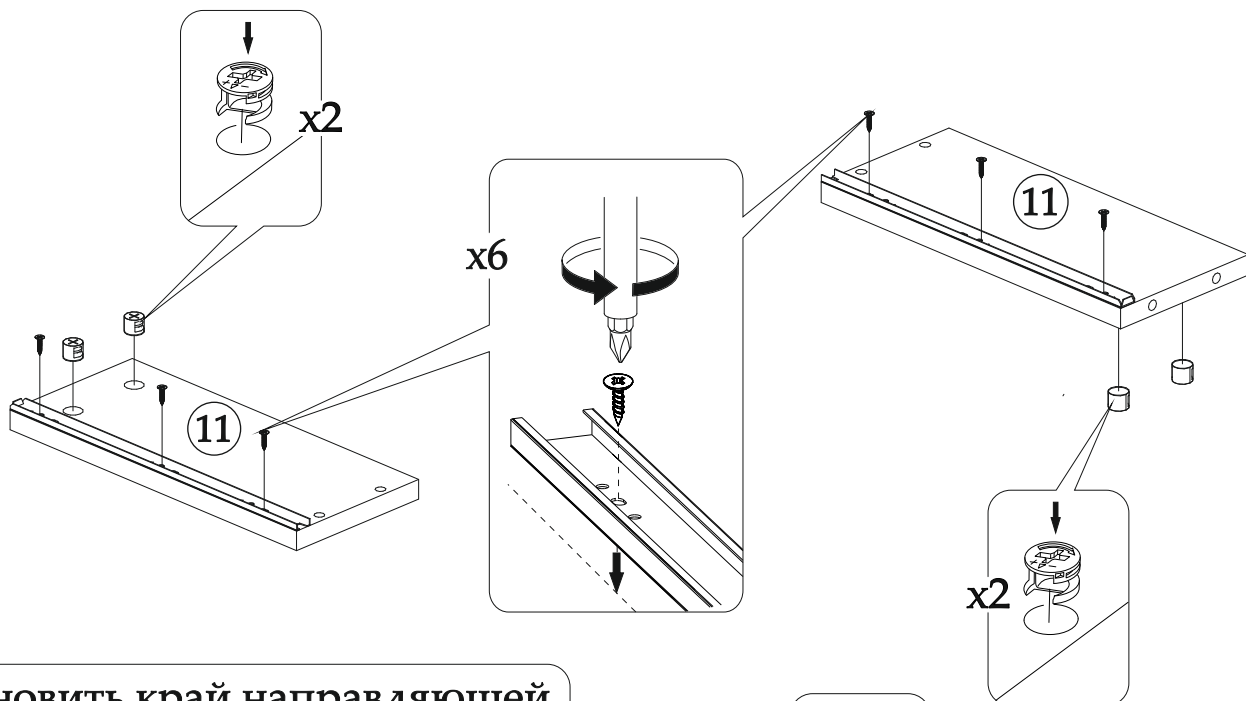


Поз.	Наименование детали	Длина	Ширина	Кол-во	Упаковка
1	Крышка	2002	372	1	
2	Крышка	2002	372	1	
3	Задняя стенка	800	440	1	
4	Вязка	800	334	1	
5	Перегородка	440	352	1	
6	Перегородка	440	352	1	
7	Створка	432	596	2	
8	Боковина	440	352	1	
9	Боковина	440	352	1	
10	Вязка ящика	742	180	1	
11	Боковина ящика	300	160	2	
12	Вязка	284	100	1	
13	Фасад(фотопечать)	265	796	1	
14	ЛДВП	770	295	1	
15	ЛДВП	596	233	4	
16	Брус соединительный	568		2	

1

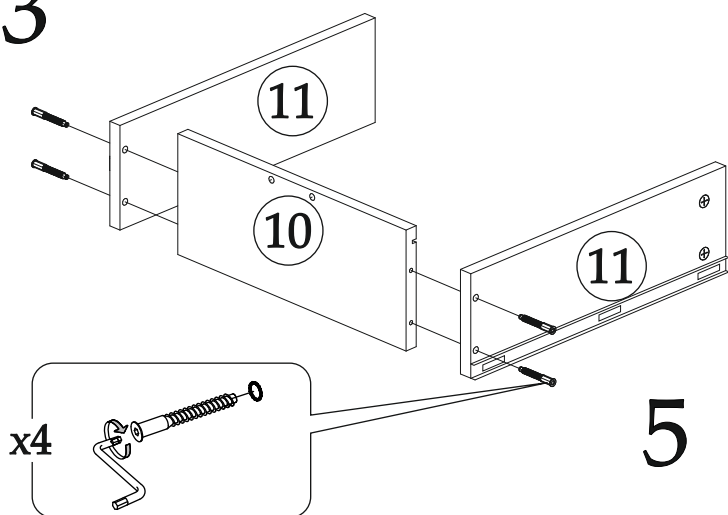


2

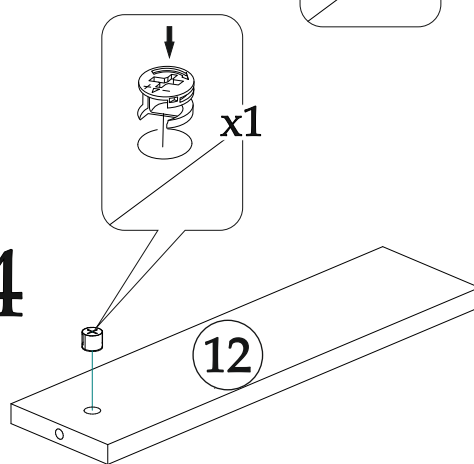


Установить край направляющей заподлицо с торцом бока ящика

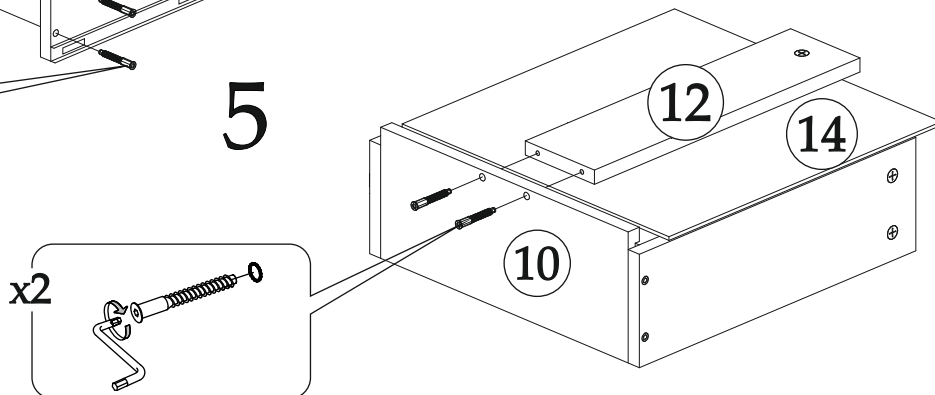
3



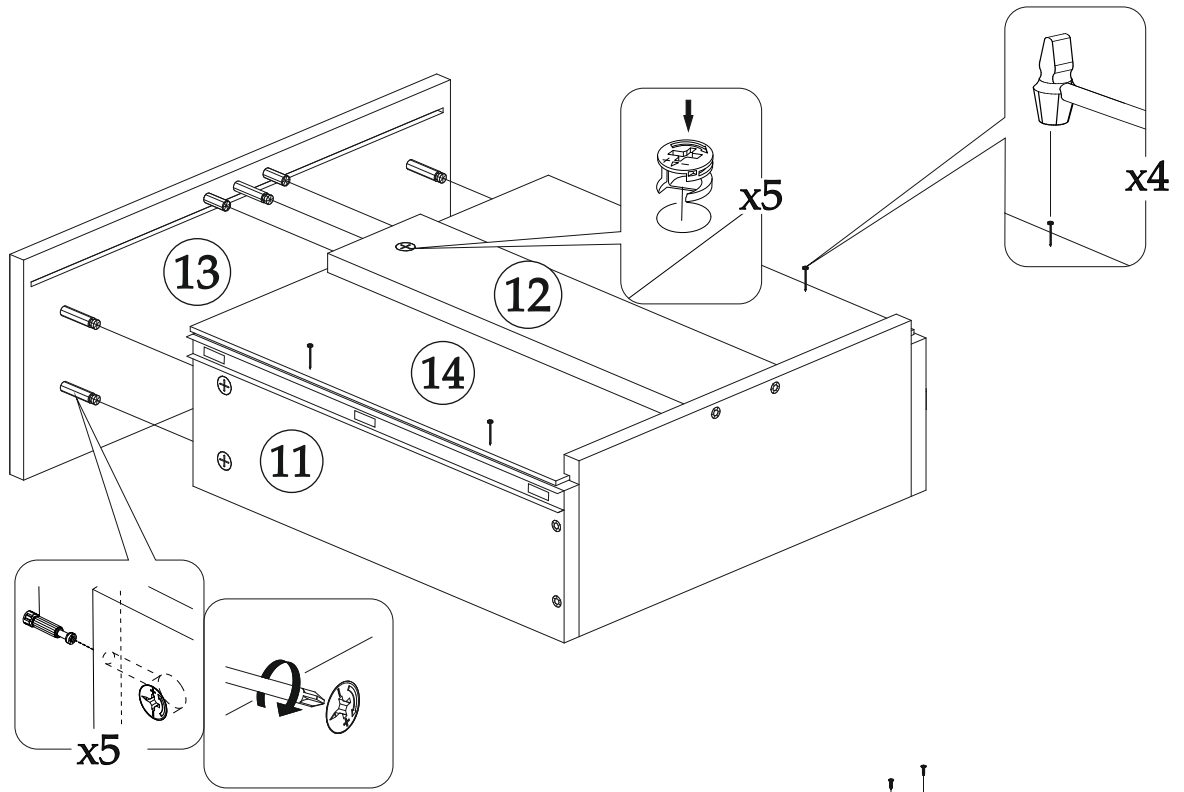
4



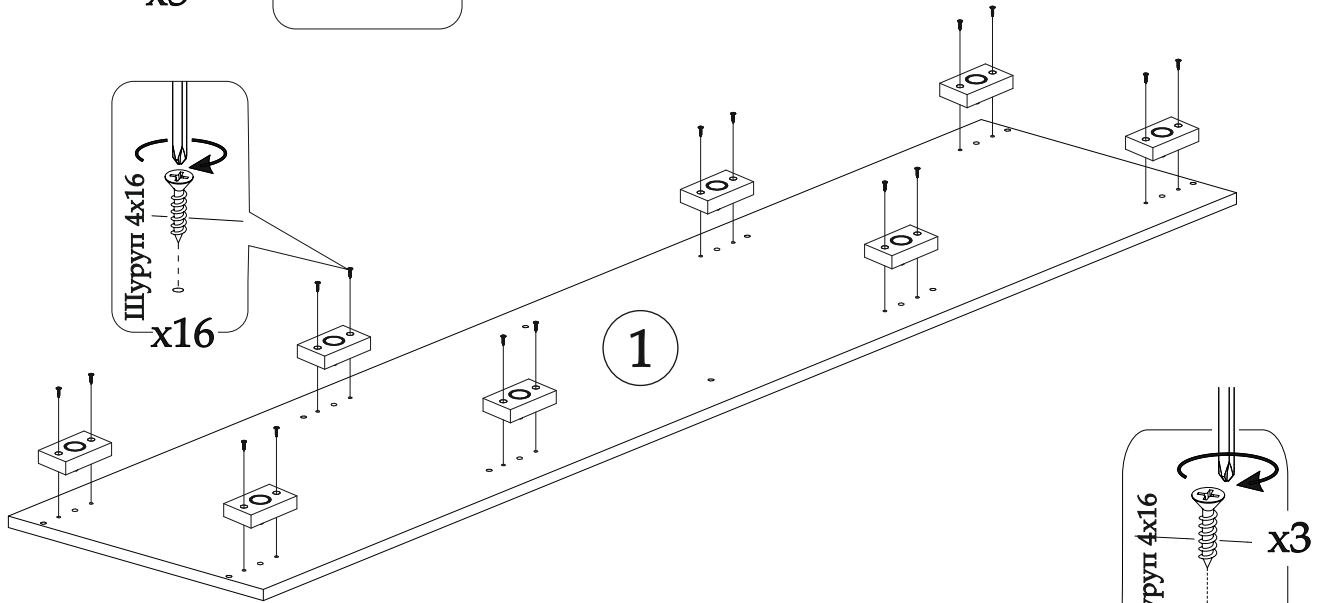
5



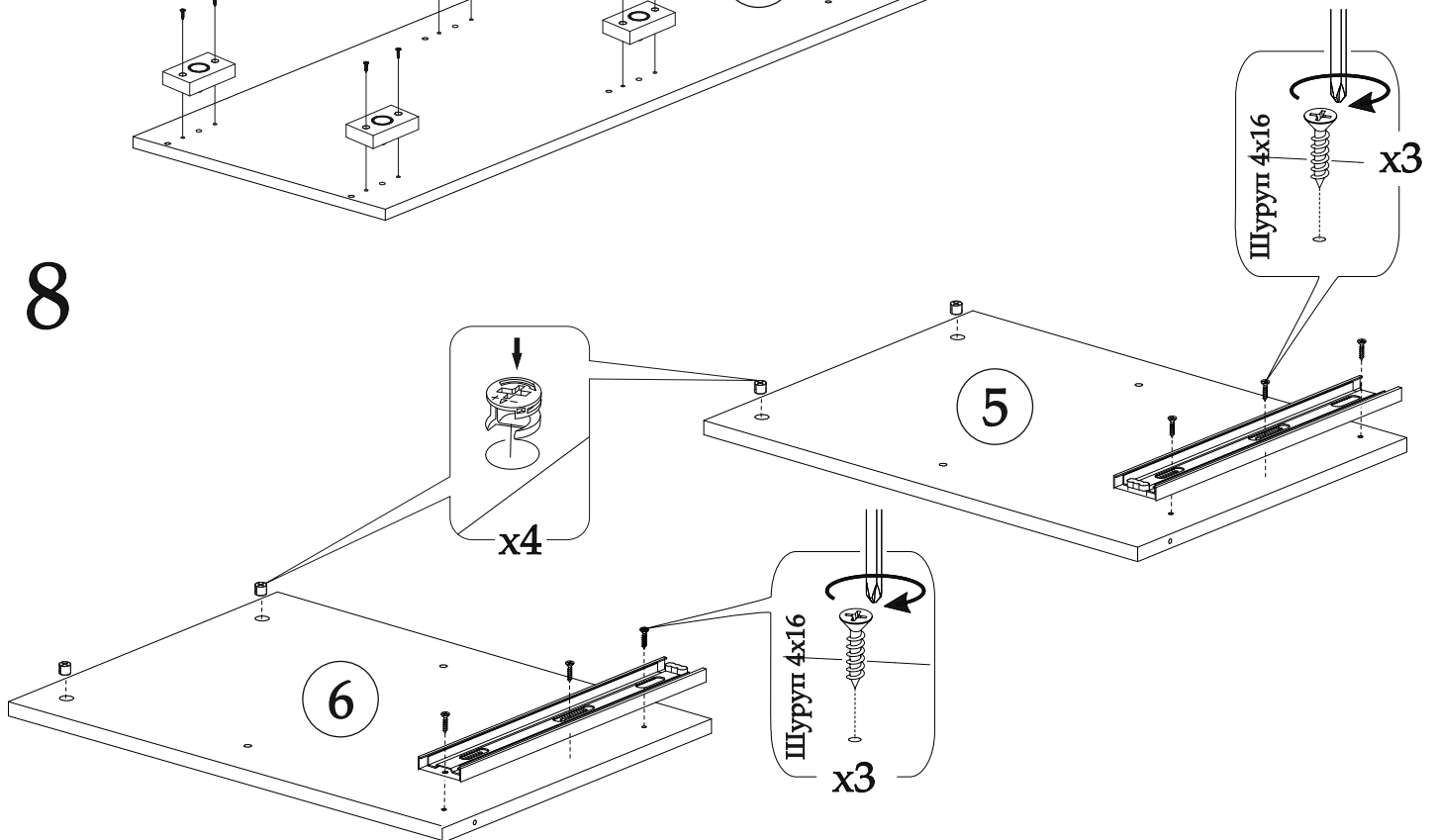
6



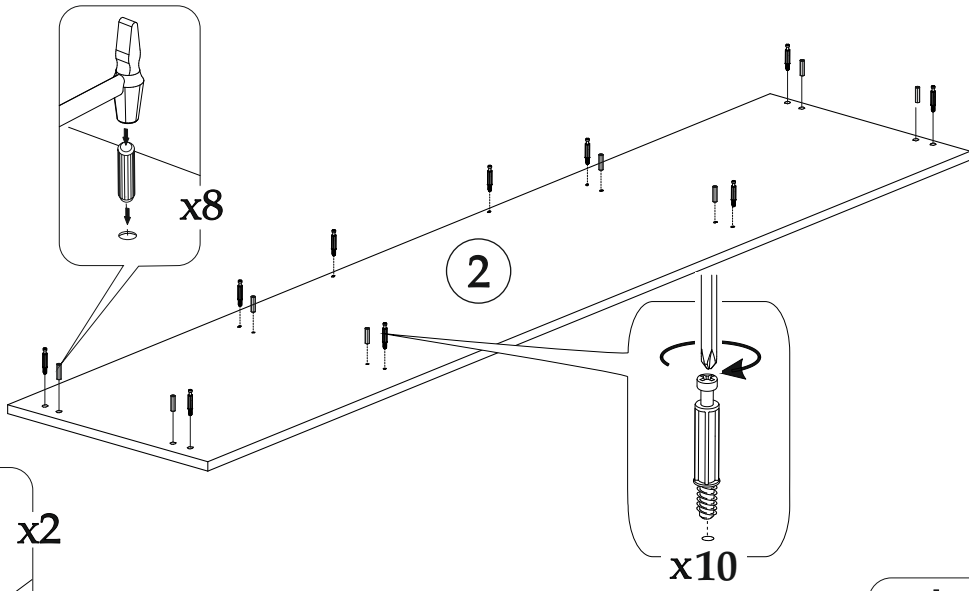
7



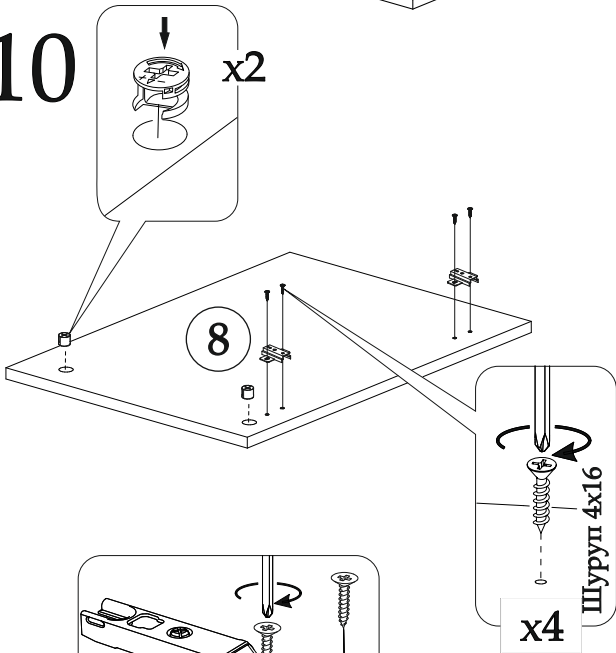
8



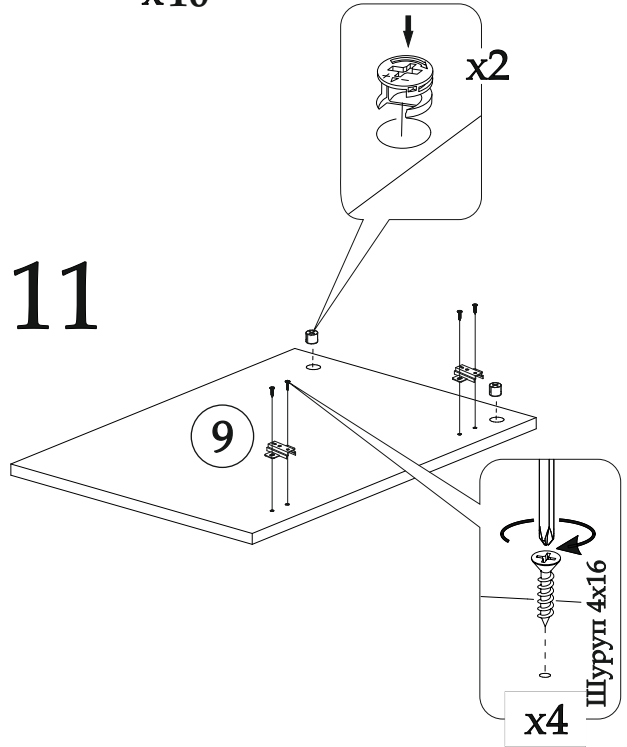
9



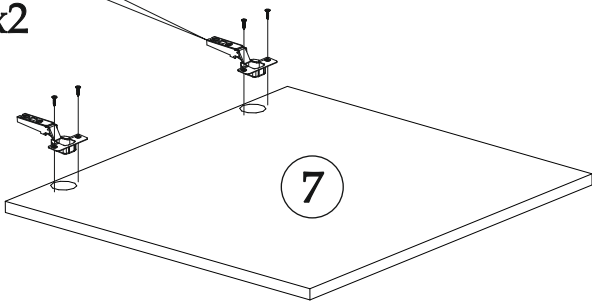
10



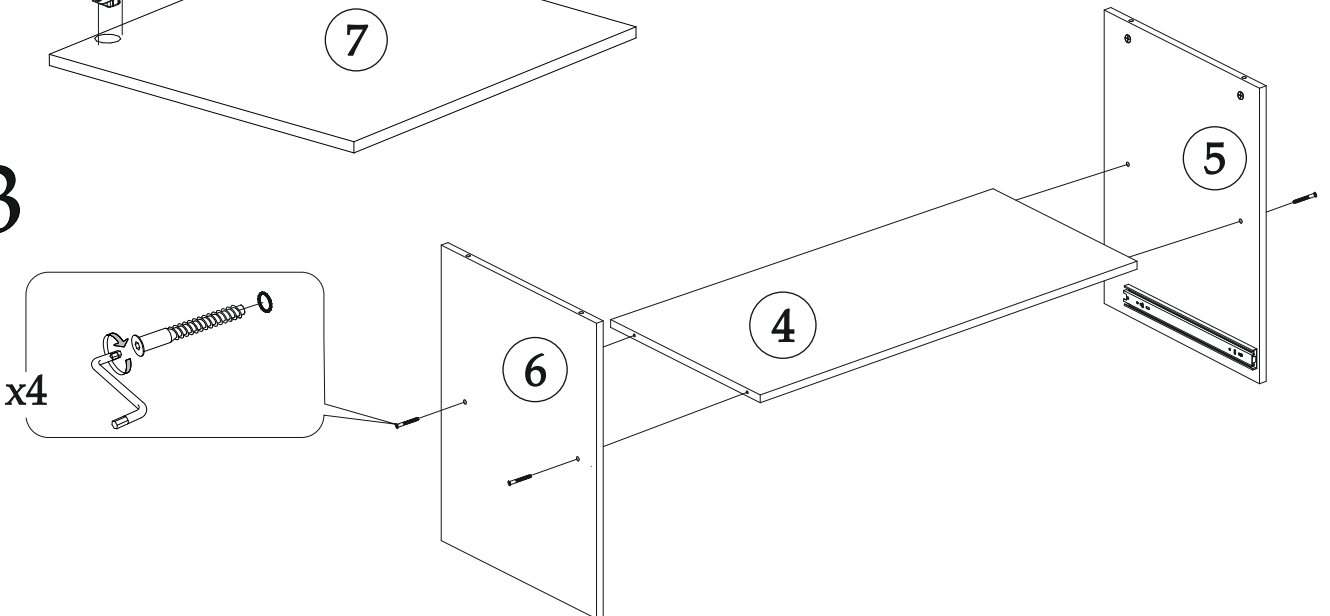
11



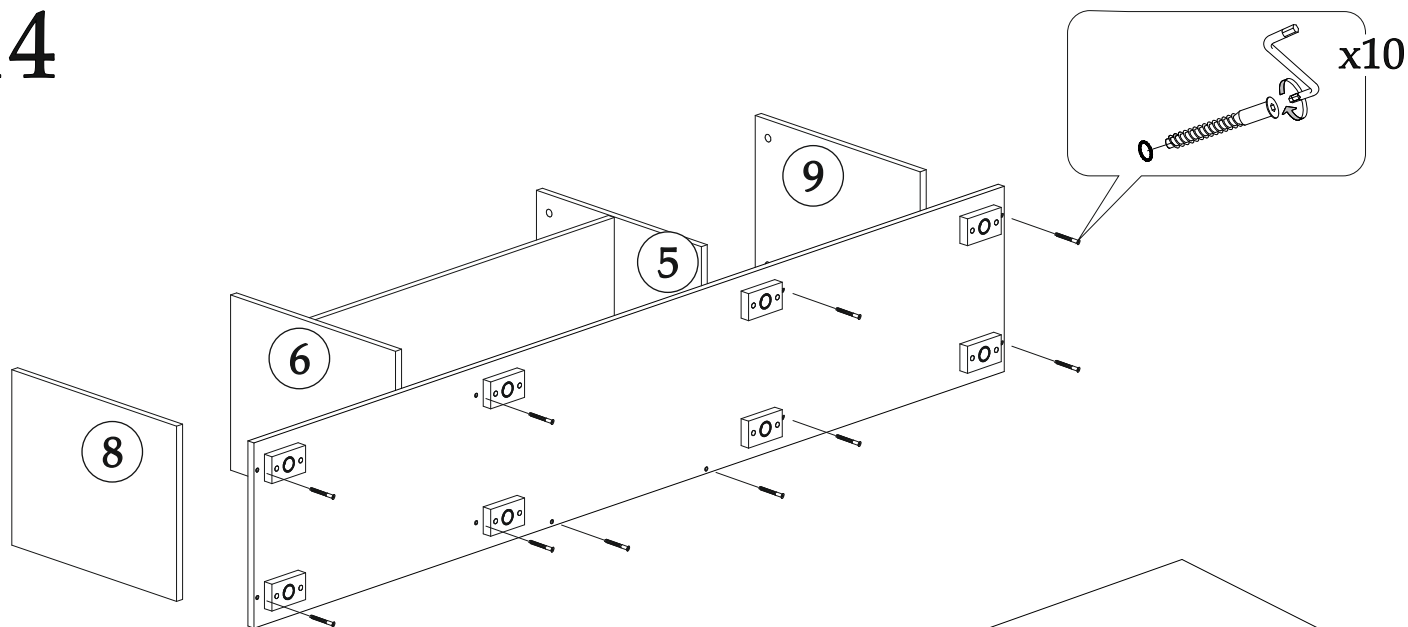
12^{x2}



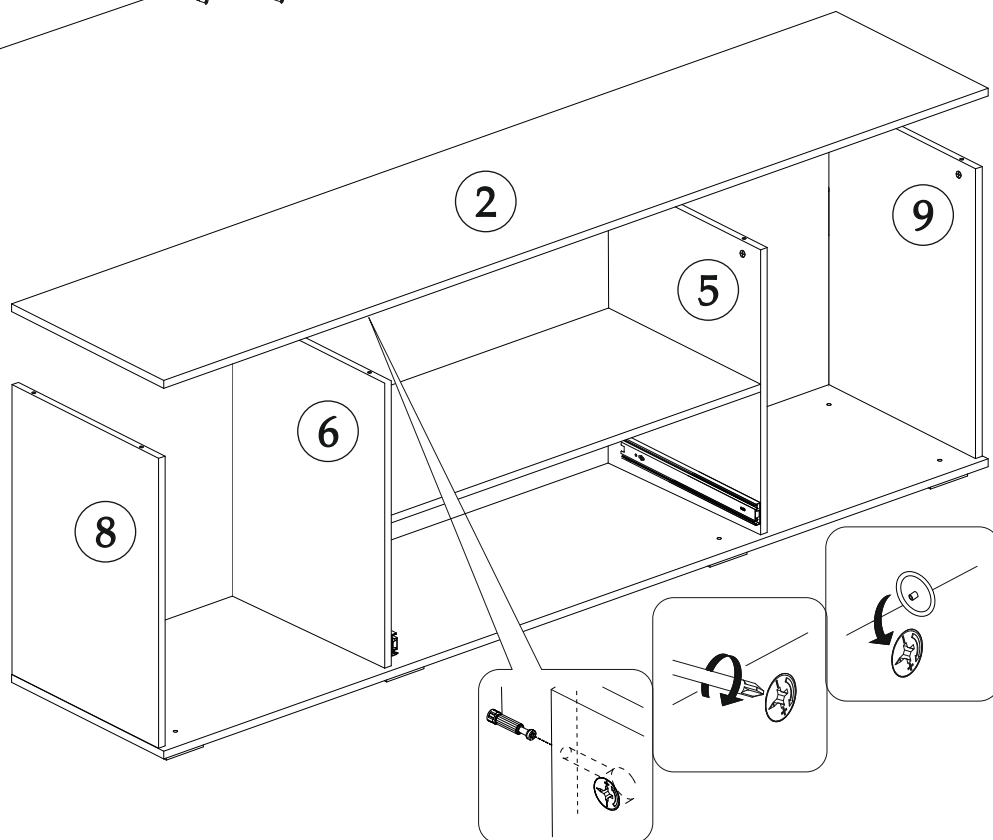
13



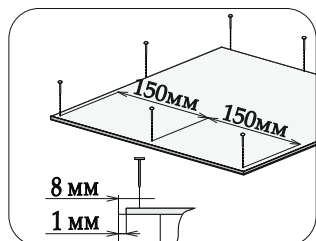
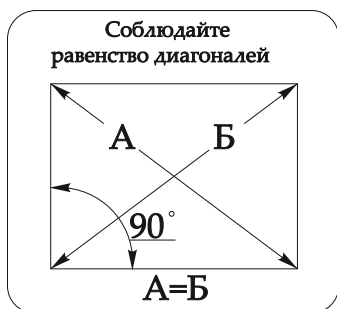
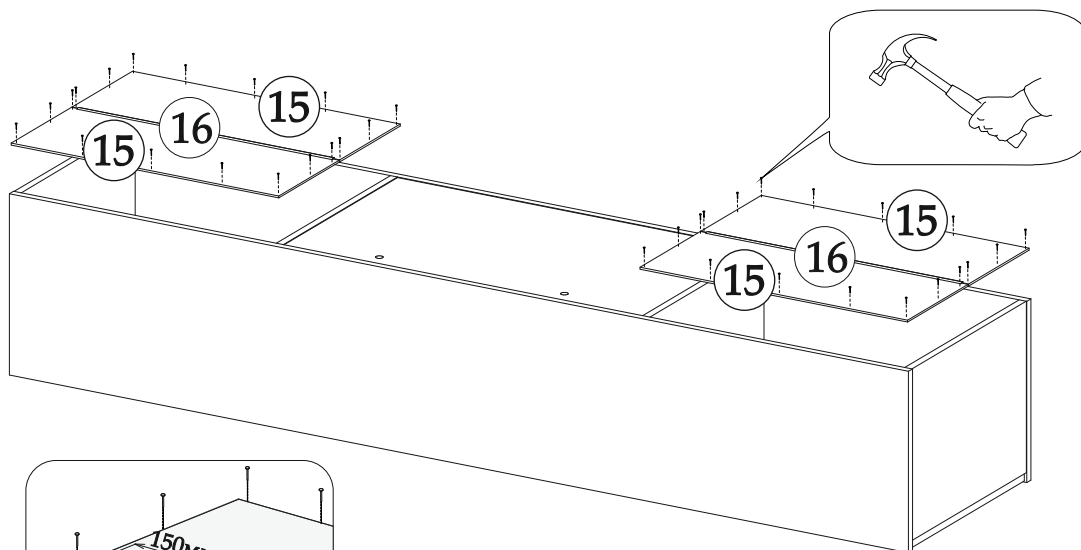
14

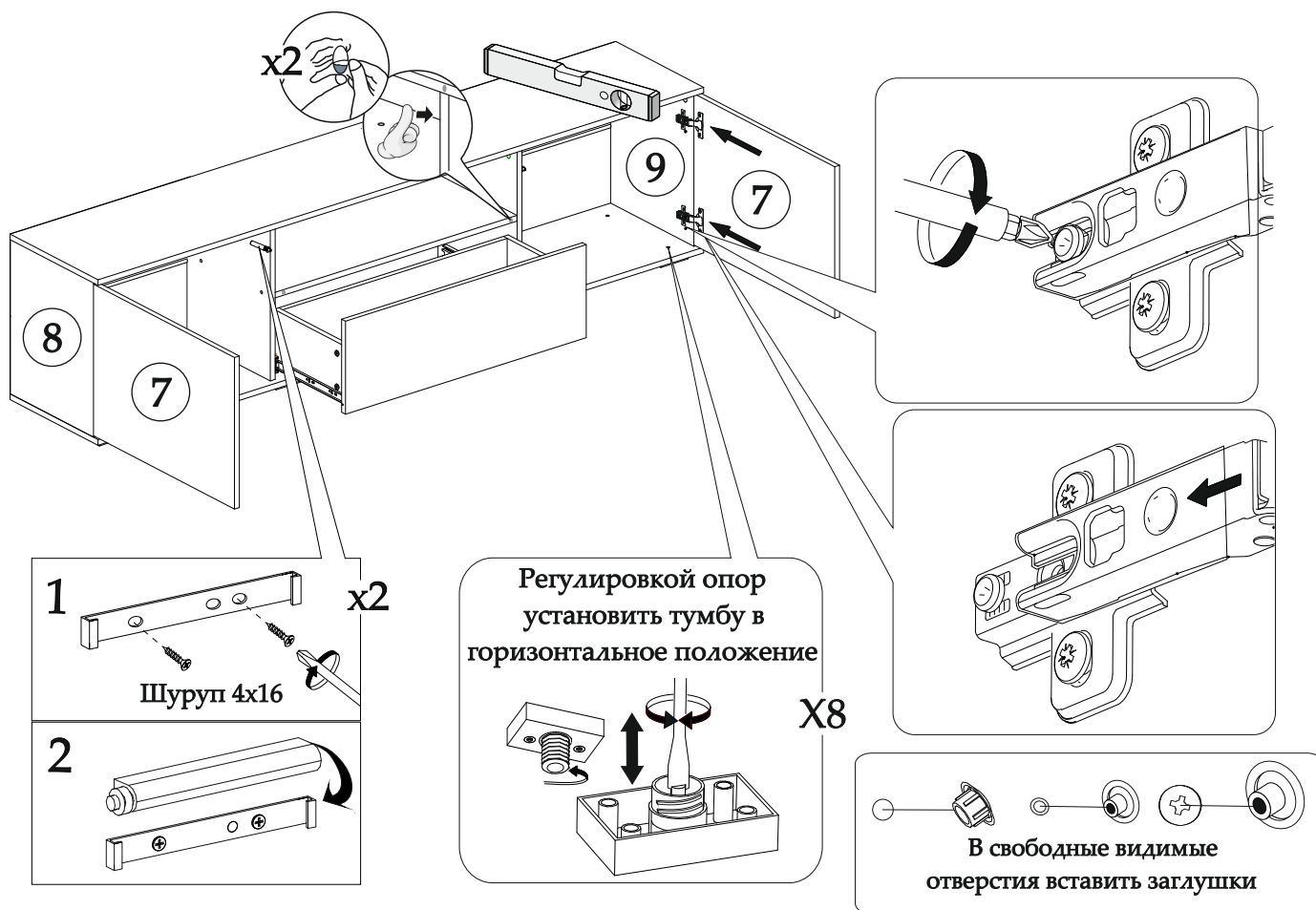


15



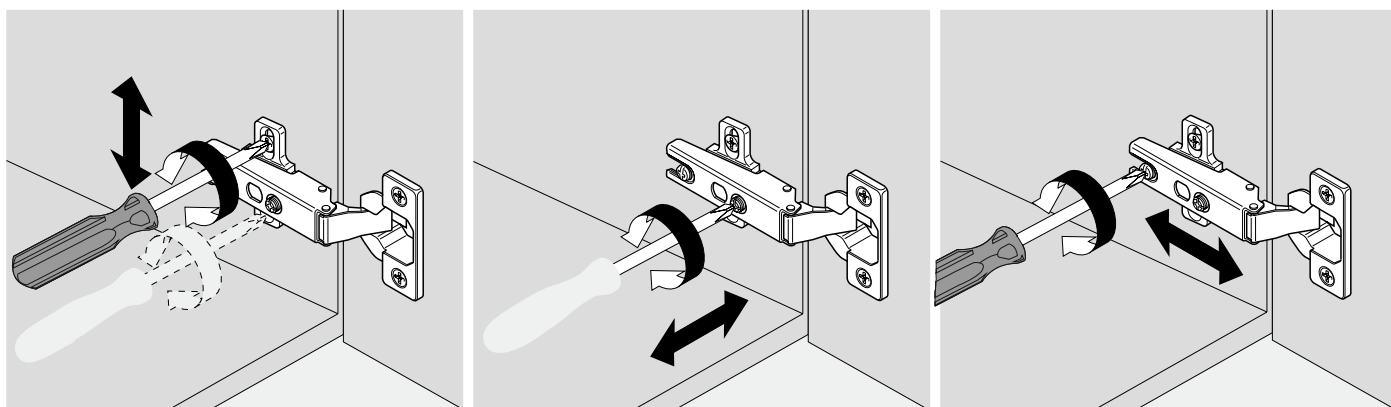
16





Установить по направляющим ящик в корпус тумбы.

Регулировка петель



Уважаемый покупатель!

Выражаем Вам искреннюю благодарность за выбор нашей мебели!